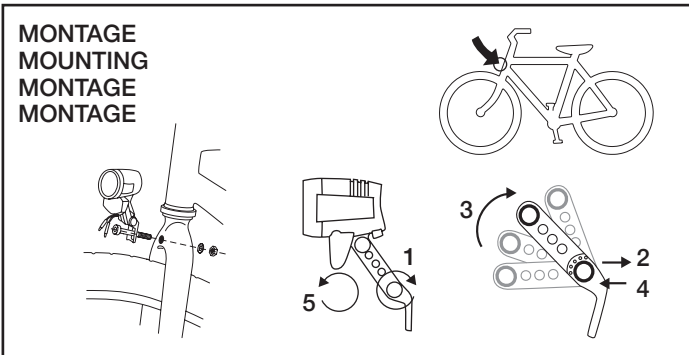


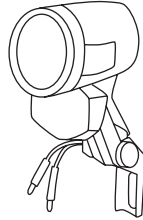
Blueline50 E-Bike / Blueline50 Switch / Blueline50 Steady Auto / Blueline50-T Steady Auto



PRODUCT / VERSIE
PRODUCT / VERSION
PRODUIT / VERSION
PRODUKT / VERSION

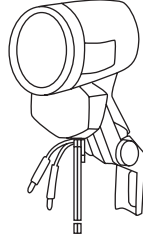
1 BLUELINE50 E-BIKE

- Voor e-bike 6V (en voor flankdynamo)
- For e-bike 6V (and side running dynamo)
- Pour vélo électrique 6V (et pour dynamo latérale)
- Für E-Bike 6V (und für Seitenläufer)



2 BLUELINE50 SWITCH

- Met aan/uit schakelaar voor naafdynamo
- With on/off switch for hub dynamo
- Avec interrupteur de mise en marche et d'arrêt pour dynamo de moyeu
- Mit Ein/Aus Schalter für Nabendynamo



3 BLUELINE50 STEADY AUTO

- Met automatische licht/donker sensor en standlicht voor naafdynamo
- With automatic light/dark sensor and steady light for hub dynamo
- Avec fonction automatique par capteurs de lumière et éclairage à l'arrêt pour dynamo
- Mit automatischem Hell/Dunkel Sensor und Standlicht für Nabendynamo

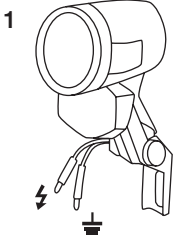
4 BLUELINE50-T STEADY AUTO

- Met automatische licht/donker sensor, dagrijverlichting en standlicht voor naafdynamo
- With automatic light/dark sensor, day time safety light and steady light for hub dynamo
- Avec fonction automatique par capteurs de lumière, éclairage de jour et éclairage à l'arrêt pour dynamo de moyeu
- Mit automatischem Hell/Dunkel Sensor, Tagfahrlicht und Standlicht für Nabendynamo

AANSLUITING
CONNECTION
CONNEXION
ANSCHLUSS

1 BLUELINE50 E-BIKE

- Aansluiting e-bike 6V (of flankdynamo)
- Connection e-bike 6V (or side running dynamo)
- Connexion e-bike 6V (ou dynamo latérale)
- Anschluss E-Bike 6V (oder Seitenläufer)



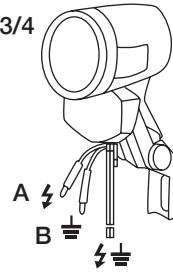
2/3/4 BLUELINE50 SWITCH / (-T) AUTO STEADY

A


- Aansluiting dyn achterlicht
- Connection dyn rear light
- Connexion feu arrière à dyn
- Anschluss Dynamorücklicht

B

- Aansluiting naaf dynamo
- Connection hub dynamo
- Connexion dyn de moyeu
- Anschluss Nabendynamo



BEDIENING
OPERATION
UTILISATION
BEDIENUNG



1 BLUELINE50 E-BIKE

- Geen schakelfunctie
- No switch function
- Pas de fonction interrupteur
- Keine Schalterfunktion

2 BLUELINE50 SWITCH

- 1 Drukken: aan 2 Drukken: uit
- 1 Press: on 2 Press: off
- 1 Appuyer: allumer 2 Appuyer: éteindre
- 1 Drücken: ein 2 Drücken: aus

3 BLUELINE50 STEADY AUTO

- 1 drukken: auto, licht gaat automatisch aan als het donker wordt 2 Drukken: uit
- 1 Press: auto, light switches automatically on when it gets dark 2 Press: off
- 1 Appuyer auto, feu s'allume automatiquement en cas de nuit 2 Appuyer: éteindre
- 1 Drücken: auto, Licht geht automatisch an bei Dunkelheit 2 Drücken: aus

4 BLUELINE50-T STEADY AUTO

- 1 drukken: auto dagrijverlichting; overdag 2 LEDs extra, bij donker 50 lux normaal licht 2 Drukken: uit
- 1 Press: auto daylight; 2 additional LEDs during the day, when dark 50 Lux normal light 2 Press: off
- 1 Appuyer auto éclairage de jour; 2 LEDs supplémentaire au cours de la journée, quand il fait nuit 50 Lux lumière normale 2 appuyer: éteindre
- 1 Drücken: auto Tagfahrlicht; 2 Zusätzliche LEDs während des Tages, bei Dunkelheit 50 Lux normalem Licht 2 Drücken: aus

STEADY LIGHT
Standlicht via condensator, nog 4 minuten licht in stilstand
Steady light by condensor, at least 4 minutes light while standing still
Eclairage à l'arrêt 4 minutes
Standlicht durch Kondensator, mindestens 4 Minuten Licht bei Stillstand